

## ТЕХНИЧЕСКИЙ ПАСПОРТ

Клапан ручной терморегулирующий радиаторный Тип:

**SVR 2122**



**SVR 2102**



**SVRS-1152**



**SVRS-1172**



Клапан запорно-балансирующей радиаторный Тип:

**SVL-1156**



**SVL-1176**



**SVL-1196/SVL-1166**



## Оглавление

№	Наименование	Стр.
1	Сведения об изделии	2
2	Назначение изделия	2
3	Технические характеристики	3-6
4	Номенклатура и габаритные размеры	7-9
5	Указания по эксплуатации и техническому обслуживанию	10
6	Условия хранения и транспортировки	10
7	Утилизация	10
8	Приемка и испытания	10
9	Сертификация	10
10	Гарантийные обязательства	11
11	Гарантийный талон	12

### 1. СВЕДЕНИЯ ОБ ИЗДЕЛИИ

#### 1.1. НАИМЕНОВАНИЕ

Клапаны радиаторные, тип: SVR-2122, SVR-2102, SVRS-1152, SVRS-1172, SVL-1156, SVL-1176, SVL-1166 SVL-1196.

#### 1.2. ИЗГОТОВИТЕЛЬ

Luxor S.p.A Via Madonnina, 94 - 25018 MONTICHIARI (BS) ITALY.

**ПО ЗАКАЗУ** ООО «ТЕРЕМ» для бренда STOUT (Организация, уполномоченная изготовителем на принятие и удовлетворение требований потребителей на территории РФ). Сайт: [www.stout.ru](http://www.stout.ru)

### 2. НАЗНАЧЕНИЕ ИЗДЕЛИЯ

#### 2.1 КЛАПАНЫ РУЧНЫЕ ТЕРМОРЕГУЛИРУЮЩИЕ SVR И SVRS.

Ручные терморегулирующие клапаны тип SVR и SVRS предназначены для установки на отопительные приборы систем водяного отопления. При техническом обосновании их применения, допускается установка вместо автоматических терморегуляторов.

Клапаны являются универсальными, могут применяться как в однотрубной, так и в двухтрубной системе водяного отопления (при дополнительной установке на радиаторе запорно-балансирующего клапана). В клапанах запирающее устройство - металл по металлу, также на штоке есть дополнительное уплотнение O-Ring. Конструктивной особенностью ручных клапанов SVRS является неподъемный шпиндель, механизм штока имеет червячную передачу.

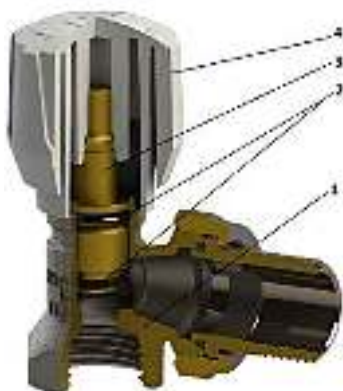
#### 2.2 КЛАПАН ЗАПОРНО-БАЛАНСИРОВОЧНЫЙ SVL.

Запорно-балансирующие клапаны тип SVL предназначены для применения в системе отопления с целью отключения отопительного прибора от трубопроводной сети, а также для балансировки системы в случае применения радиаторных терморегулирующих клапанов без встроенных балансирующих устройств (например, ручных терморегулирующих клапанов типа SVR и SVRS). Запорно-балансирующие клапаны типа SVL применяются только в двухтрубных системах отопления. В однотрубной системе отопления вместо запорно-балансирующего клапана должен устанавливаться обычный шаровый кран с малым гидравлическим сопротивлением!

Конструкция клапанов, у которых на присоединительной резьбе патрубков установлено EPDM уплотнение, позволяет отказаться от использования дополнительного уплотнительного материала при их монтаже на радиаторы.

### 3. ТЕХНИЧЕСКИЕ ХАРАКТЕРИСТИКИ

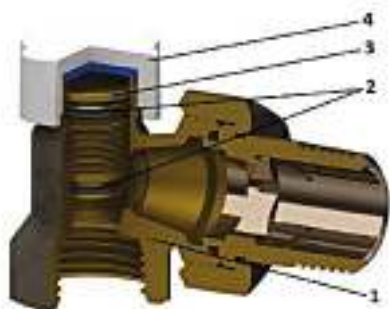
#### 3.1. КОНСТРУКТИВНЫЙ ЧЕРТЁЖ (ДЕТАЛИРОВКА)



**Ручной терморегулирующий клапан тип SVR** – вентильного типа и имеет традиционную конструкцию. Рукоятка (4) вращается вместе со штоком (3), который поднимаясь открывает клапан, или опускаясь закрывает его. Золотник клапана выполнен по типу «металл по металлу» без применения эластичных материалов, что позволяет при проведении профилактических и ремонтных работ полностью отключить отопительный прибор от трубопроводной сети системы отопления. Герметичность штока обеспечивается двойным кольцевым уплотнением (2). На штоке есть дополнительное O-ring уплотнение.



**Ручной терморегулирующий клапан тип SVRS** – имеет неподъемный шпindel. Вращение рукоятки (4) осуществляется через червячный механизм (без ее подъема), шток клапана (3) также перемещается вверх-вниз внутри рукоятки (без вращения). Золотник клапана выполнен по типу «металл по металлу» без применения эластичных материалов, что позволяет не только регулировать поток теплоносителя через отопительный прибор, но и полностью отключать его от трубопроводной сети. Шток клапана герметизирован тремя кольцевыми уплотнениями (2).



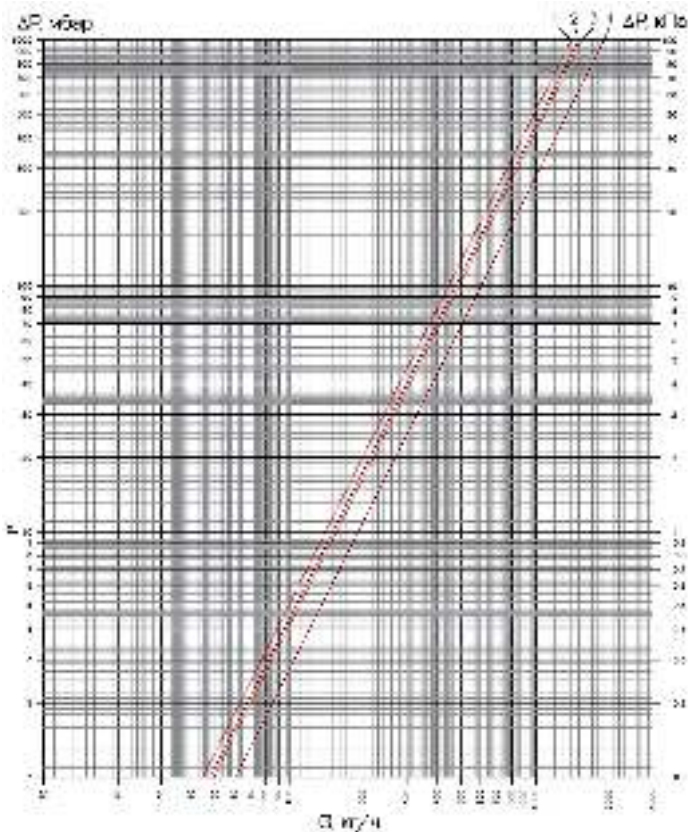
**Запорно-балансировочный клапан тип SVL** – вентильного типа. Запорный механизм (3) клапана поднимается и опускается при вращении штока шестигранным ключом. Герметизация штока произведена с помощью двойного кольцевого уплотнения (2). Клапан позволяет осуществлять гидравлическую балансировку трубопроводной сети, а также при необходимости отключать отопительные приборы от обратной трубопроводной системы отопления. Точность балансировки и надежность запираания клапана обеспечиваются за счет применения уплотнения его золотника по типу «металл по металлу» и уплотнительной прокладкой. Модификация клапанов с наружной резьбой, предназначена для присоединения медных, пластиковых и многослойных труб с использованием фитингов типа «Евроконус».

№ ПОЗ.	НАИМЕНОВАНИЕ ДЕТАЛИ	МАТЕРИАЛ	ПРИМЕЧАНИЕ	
1	Корпус	Никелированная Латунь CW 617 N	UNI EN 12165-98	
2	Уплотнение	EPDM perossidico		
3	Шток	Латунь CW 614 N	UNI EN 12164-98	
4	Рукоятка (маховик)/Колпачок (SVL)	ABS white	RAL9016	
5		Накидная гайка	Никелированная Латунь CW 617 N	UNI EN 12165-98
6		Уплотнение	EPDM	
7		Патрубок	Никелированная Латунь CW 617 N	UNI EN 12165-98
8		Подвижное упорное кольцо	Сталь	
9		Уплотнение	EPDM	

### 3.2. ТЕХНИЧЕСКИЕ ХАРАКТЕРИСТИКИ

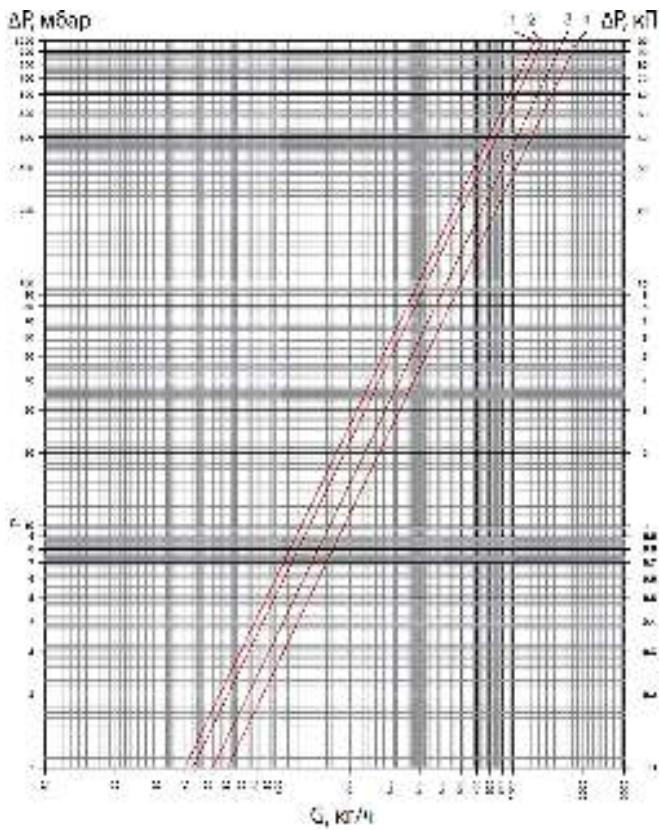
НАИМЕНОВАНИЕ		ЗНАЧЕНИЕ		ПРИМЕЧАНИЕ		
Номинальный диаметр DN, мм		15 - 20				
Рабочее давление PN, бар		10				
Максимальная рабочая температура, °C		120				
Исполнение		Прямой и угловой				
Регулируемая среда		Вода или водные растворы гликолей до 35%				
Размер присоединительной резьбы, дюймы	R	1/2"	3/4"	EN 10226-1 (ISO 7/1)		
	Rp			UNI ISO 228/1		
	G					
Условная пропускная способность $K_{vs}$ , (м <sup>3</sup> /ч)	ТИП КЛАПАНА	ИСПОЛНЕНИЕ	15	20	Полностью открытого клапана	
			SVR	Прямой		1,4
	Угловой	1,55		1,9		
	SVRS	Прямой	1,25	1,35		В зависимости от настройки клапана
		Угловой	1,5	1,9		
	SVL	Прямой	0,22-1,34	0,22-1,75		
Угловой		0,19-1,65	0,19-1,75			
Момент затяжки штуцера в радиатор (не более), Нм		10				
Момент затяжки накидной гайки (не более), Нм		40				
Температура окружающей среды, °C		От -20 до +50				
Средний срок службы, лет		10				

### 3.3. ДИАГРАММА ГИДРАВЛИЧЕСКОГО СОПРОТИВЛЕНИЯ РУЧНОГО ТЕРМОРЕГУЛИРУЮЩЕГО КЛАПАНА ТИП SVR.



№ ПОЗ.	Артикул	НАИМЕНОВАНИЕ	Пропускная способность $K_v$ , м <sup>3</sup> /ч
1	SVR-2122-000015 SVR-2122-100015	Клапан ручной терморегулирующий, прямой 1/2"	1,4
2	SVR-2102-000015 SVR-2102-100015	Клапан ручной терморегулирующий, угловой 1/2"	1,5
3	SVR-2122-000020	Клапан ручной терморегулирующий, прямой 3/4"	1,55
4	SVR-2102-000020	Клапан ручной терморегулирующий, угловой 3/4"	1,9

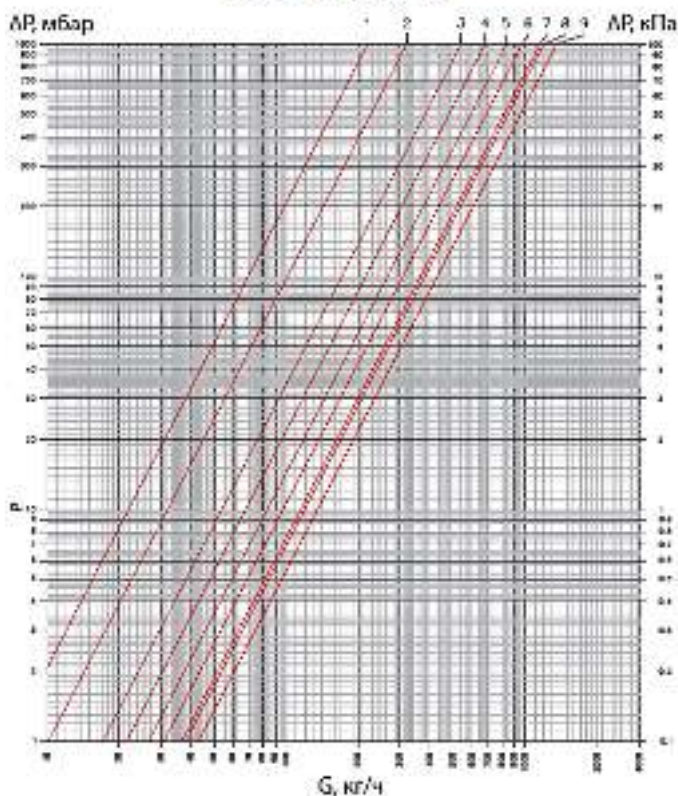
### 3.4. ДИАГРАММА ГИДРАВЛИЧЕСКОГО СОПРОТИВЛЕНИЯ РУЧНОГО ТЕРМОРЕГУЛИРУЮЩЕГО С НЕПОДЪЕМНЫМ ШПИНДЕЛЕМ КЛАПАНА ТИП SVRS.



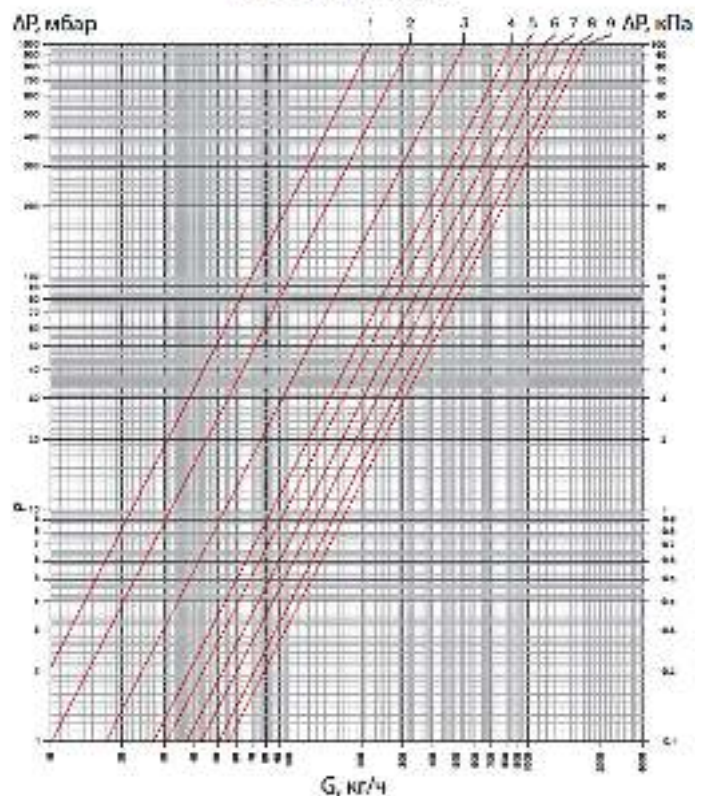
№ ПОЗ.	Артикул	НАИМЕНОВАНИЕ	Пропускная способность Kv, м³/ч
1	SVRS-1172-000015	Клапан ручной терморегулирующий с неподъемным шпинделем, прямой 1/2"	1,25
2	SVRS-1172-000020	Клапан ручной терморегулирующий с неподъемным шпинделем, прямой 3/4"	1,35
3	SVRS-1152-000015	Клапан ручной терморегулирующий с неподъемным шпинделем, угловой 1/2"	1,65
4	SVRS-1152-000020	Клапан ручной терморегулирующий с неподъемным шпинделем, угловой 3/4"	1,9

### 3.5. ДИАГРАММА ГИДРАВЛИЧЕСКОГО СОПРОТИВЛЕНИЯ ЗАПОРНО-БАЛАНСИРОВОЧНОГО КЛАПАНА ТИП SVL (ПРЯМОЙ)

DN 15 (прямой)

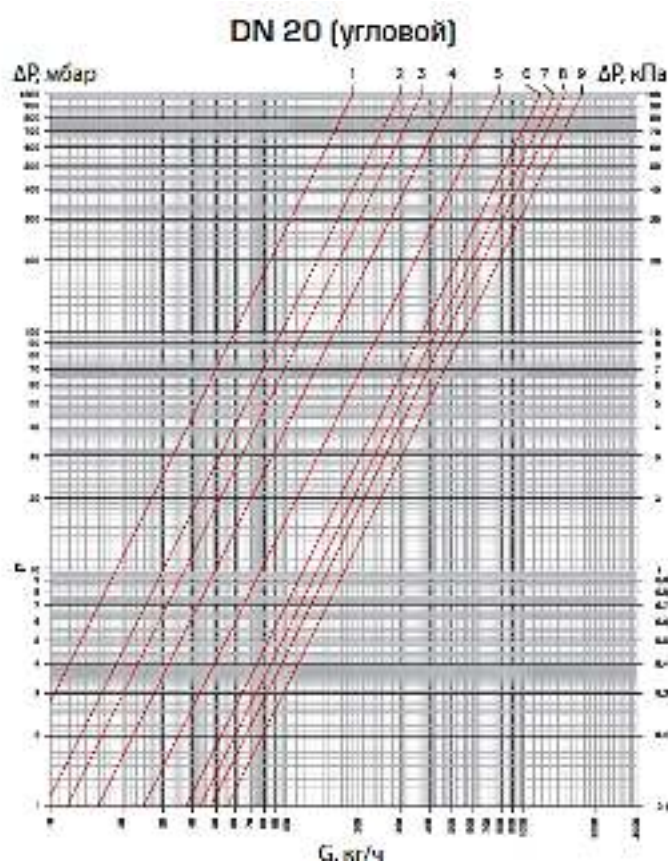
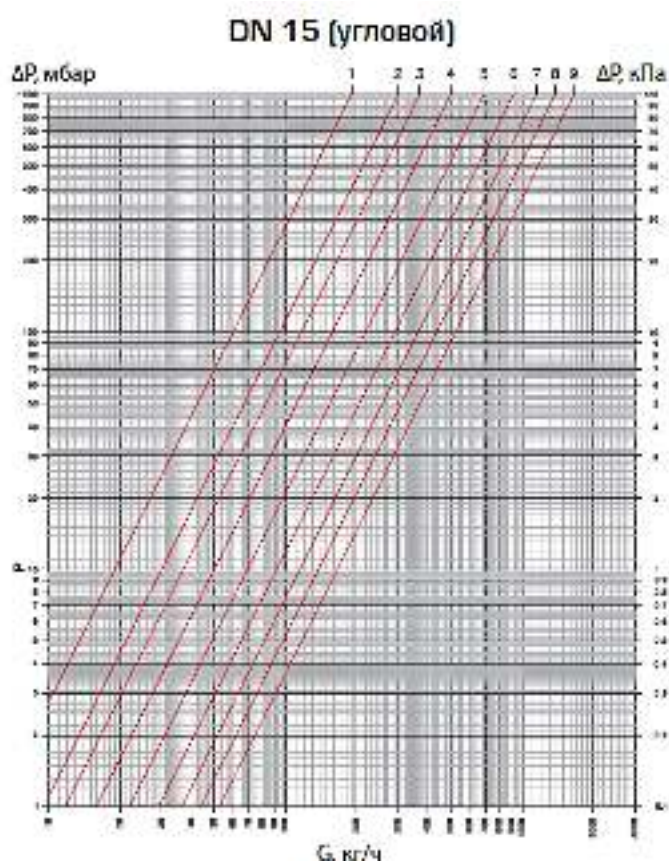


DN 20 (прямой)



№ ПОЗ.	КОЛИЧЕСТВО ОБОРОТОВ ОТ ЗАКРЫТОГО ПОЛОЖЕНИЯ	ПРОПУСКНАЯ СПОСОБНОСТЬ Kv (М³/Ч) ЗАПОРНО-БАЛАНСИРОВОЧНОГО КЛАПАНА, ПРЯМОГО, 1/2", АРТИКУЛЫ (SVL-1176-000015; SVL-1176-100015; SVL-1196-000015)	ПРОПУСКНАЯ СПОСОБНОСТЬ Kv (М³/Ч) ЗАПОРНО-БАЛАНСИРОВОЧНОГО КЛАПАНА, ПРЯМОГО, 3/4", АРТИКУЛ (SVL-1176-000020)
1	1	0,22	0,22
2	1 + 1/2	0,32	0,32
3	2	0,53	0,54
4	2 + 1/2	0,68	0,85
5	3	0,84	0,97
6	3 + 1/2	0,97	1,19
7	4	1,14	1,34
8	4 + 1/2	1,25	1,6
9	Полностью открыт	1,34	1,75

### 3.6. ДИАГРАММА ГИДРАВЛИЧЕСКОГО СОПРОТИВЛЕНИЯ ЗАПОРНО-БАЛАНСИРОВОЧНОГО КЛАПАНА ТИП SVL УГЛОВОЙ.

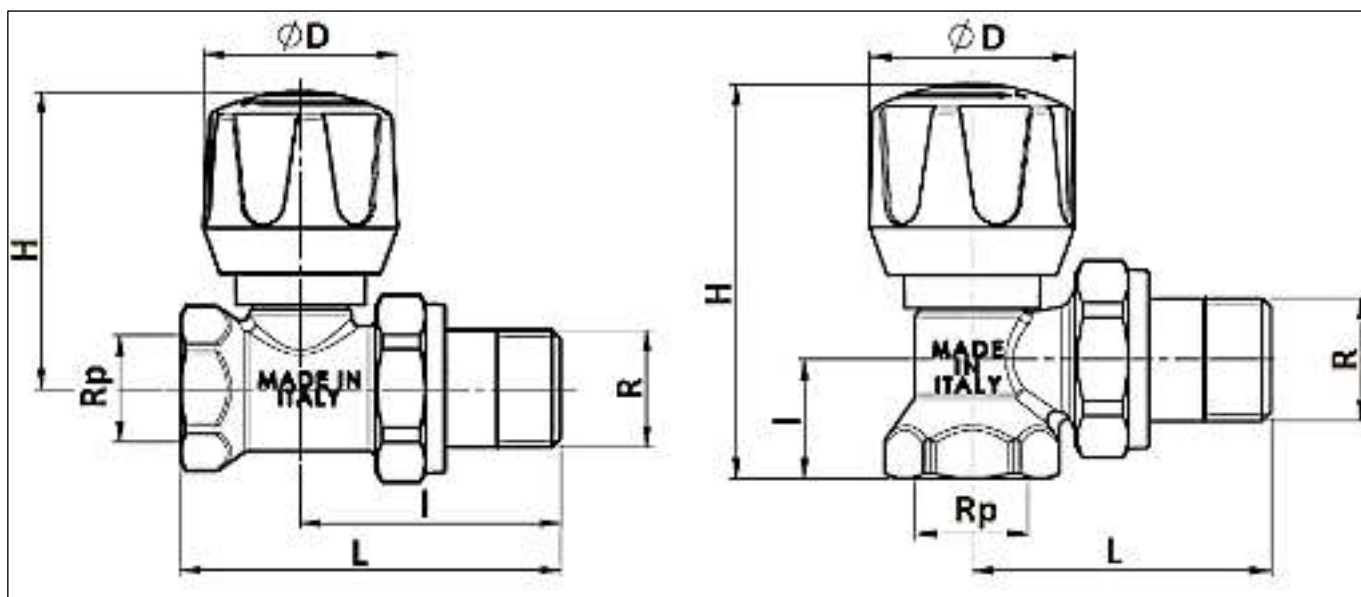


№ ПОЗ.	КОЛИЧЕСТВО ОБОРОТОВ ОТ ЗАКРЫТОГО ПОЛОЖЕНИЯ	ПРОПУСКНАЯ СПОСОБНОСТЬ Kv (М³/Ч) ЗАПОРНО-БАЛАНСИРОВОЧНОГО КЛАПАНА, УГЛОВОГО, 1/2", АРТИКУЛЫ (SVL-1156-000015; SVL-1156-100015; SVL-1166-000015)	ПРОПУСКНАЯ СПОСОБНОСТЬ Kv (М³/Ч) ЗАПОРНО-БАЛАНСИРОВОЧНОГО КЛАПАНА, УГЛОВОГО, 3/4", АРТИКУЛ (SVL-1156-000020)
1	1	0,19	0,19
2	1 + 1/2	0,3	0,3
3	2	0,37	0,37
4	2 + 1/2	0,5	0,5
5	3	0,69	0,78
6	3 + 1/2	0,92	1,19
7	4	1,14	1,34
8	4 + 1/2	1,39	1,5
9	Полностью открыт	1,65	1,75

## 4. НОМЕНКЛАТУРА И ГАБАРИТНЫЕ РАЗМЕРЫ

### 4.1. РУЧНЫЕ ТЕРМОРЕГУЛИРУЮЩИЕ КЛАПАНЫ ТИП SVR

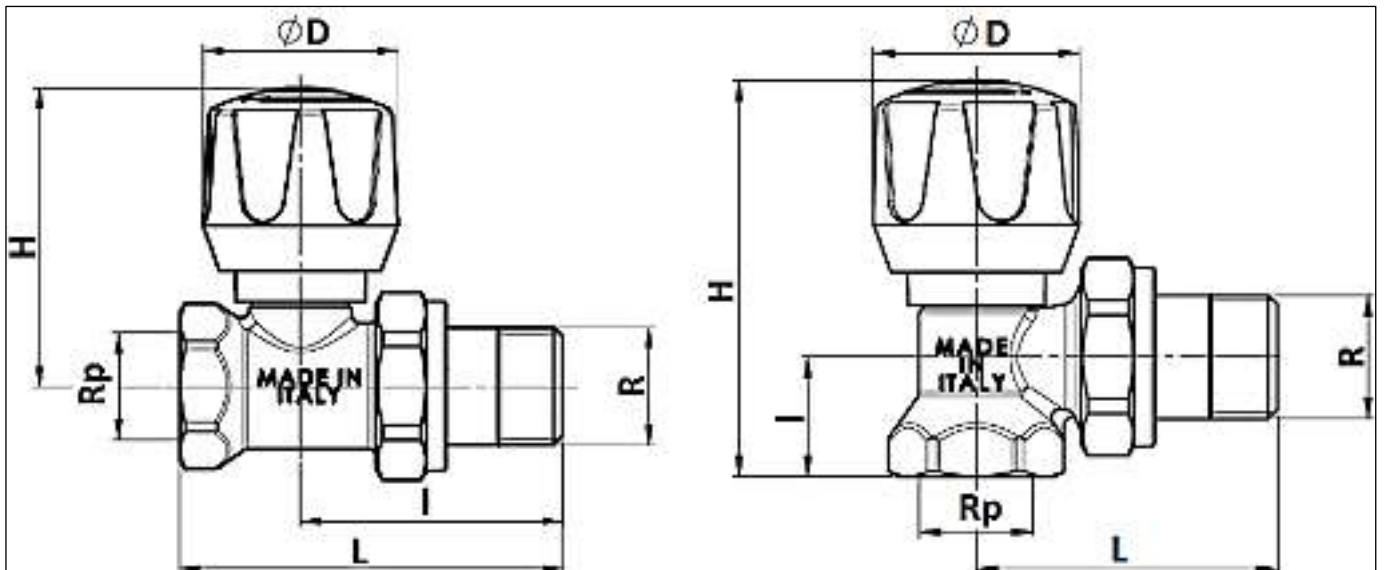
ЭСКИЗ	АРТИКУЛ	НОМИНАЛЬНЫЙ ДИАМЕТР, ММ	ИСПОЛНЕНИЕ
	SVR-2122-000015	15	Прямой
	SVR-2122-000020	20	
	SVR-2122-100015	15	Угловой
	SVR-2102-000015	15	
	SVR-2102-000020	20	
	SVR-2102-100015	15	



АРТИКУЛ	НОМИНАЛЬНЫЙ ДИАМЕТР DN, ММ	ИСПОЛНЕНИЕ	РАЗМЕР, ММ				РАЗМЕР ПРИСОЕДИНЯЕМОЙ РЕЗЬБЫ, ДЮЙМЫ		МАССА, КГ
			L	H	I	D	R	Rp	
SVR-2122-000015	15	Прямой	67	53	46	34	1/2"	1/2"	0,190
SVR-2122-100015									0,185
SVR-2122-000020	20		76	54	52	34	3/4"	3/4"	0,253
SVR-2102-000015	15	Угловой	50	66	20	34	1/2"	1/2"	0,176
SVR-2102-100015									0,171
SVR-2102-000020	20		57	71	25	34	3/4"	3/4"	0,247

## 4.2. РУЧНЫЕ ТЕРМОРЕГУЛИРУЮЩИЕ КЛАПАНЫ С НЕПОДЪЕМНЫМ ШПИНДЕЛЕМ ТИП SVRS

ЭСКИЗ	АРТИКУЛ	НОМИНАЛЬНЫЙ ДИАМЕТР, ММ	ИСПОЛНЕНИЕ
	SVRS-1172-000015	15	Прямой
	SVRS-1172-000020	20	
	SVRS-1152-000015	15	Угловой
	SVRS-1152-000020	20	

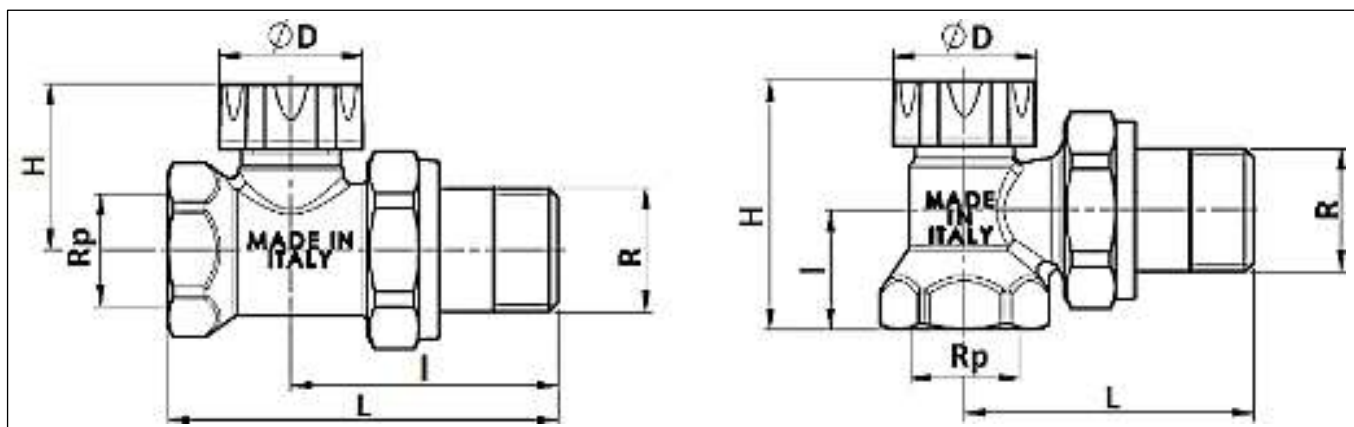


АРТИКУЛ	НОМИНАЛЬНЫЙ ДИАМЕТР DN, ММ	ИСПОЛНЕНИЕ	РАЗМЕР, ММ				РАЗМЕР ПРИСОЕДИНЯЕМОЙ РЕЗЬБЫ, ДЮЙМЫ		МАССА, КГ
			L	H	I	D	R	Rp	
SVRS-1172-000015	15	Прямой	67	60	46	34	1/2"	1/2"	0,194
SVRS-1172-000020	20		76	61	52	34	3/4"	3/4"	0,265
SVRS-1152-000015	15	Угловой	50	74	20	34	1/2"	1/2"	0,183
SVRS-1152-000020	20		57	78	25	34	3/4"	3/4"	0,254

## 4.3. ЗАПОРНО-БАЛАНСИРОВОЧНЫЕ КЛАПАНЫ SVL

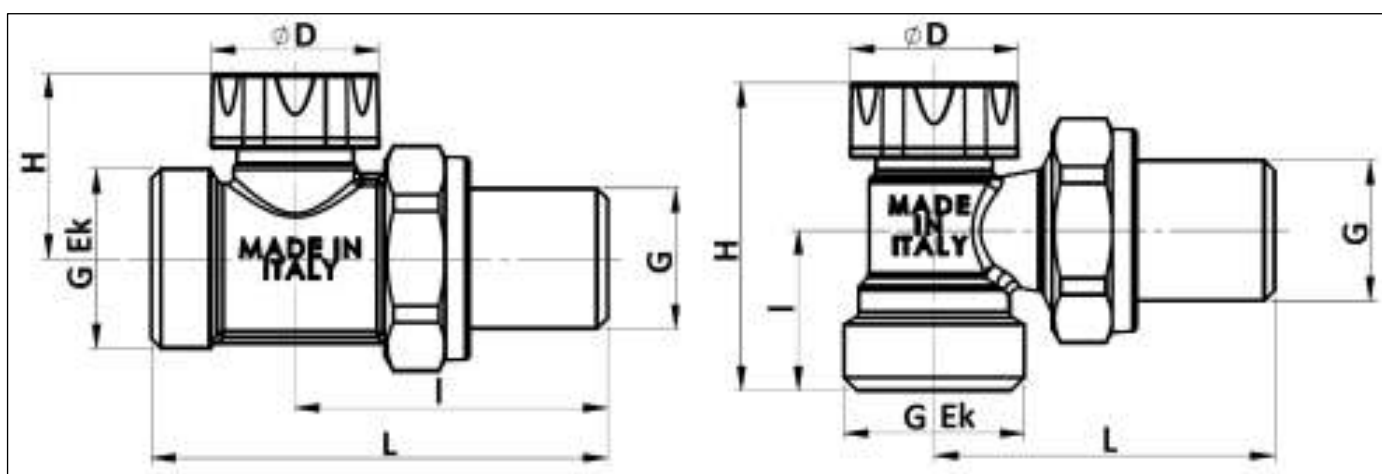
ЭСКИЗ	АРТИКУЛ	НОМИНАЛЬНЫЙ ДИАМЕТР, ММ	ИСПОЛНЕНИЕ
	SVL-1176-000015	15	Прямой
	SVL-1176-000020	20	
	SVL-1176-100015	15	Угловой
	SVL-1156-000015	15	
	SVL-1156-000020	20	
	SVL-1156-100015	15	





Артикул	Номинальный диаметр DN, мм	Исполнение	Размер, мм				Размер присоединяемой резьбы, дюймы		Масса, кг
			L	H	I	D	R	Rp	
SVL-1176-000015	15	Прямой	67	28	46	25	1/2"	1/2"	0,168
SVL-1176-100015			76	29	52	25	3/4"	3/4"	0,165
SVL-1176-000020	20	Угловой	76	29	52	25	3/4"	3/4"	0,248
SVL-1156-000015	15		50	42	20	25	1/2"	1/2"	0,158
SVL-1156-100015	20		57	46	25	25	3/4"	3/4"	0,154
SVL-1156-000020	20		57	46	25	25	3/4"	3/4"	0,238

Эскиз	Артикул	Номинальный диаметр, мм	Исполнение
	SVL-1196-000015	15	Прямой
	SVL-1166-000015		Угловой



Артикул	Номинальный диаметр DN, мм	Исполнение	Размер, мм				Размер присоединяемой резьбы, дюймы		Масса, кг
			L	H	I	D	G	G Ek	
SVL-1196-000015	15	Прямой	67	27	46	25	1/2"	3/4"	0,167
SVL-1166-000015	15	Угловой	50	45	23	25	1/2"	3/4"	0,160

## 5. УКАЗАНИЯ ПО ЭКСПЛУАТАЦИИ И ТЕХНИЧЕСКОМУ ОБСЛУЖИВАНИЮ

Монтаж радиаторных клапанов в трубопроводной системе должен выполняться квалифицированными специалистами.

Монтаж радиаторных клапанов следует производить в соответствии с требованиями (СП 60.13330.2016, СП 31-106-2002, СП 73.13330.2016).

Клапаны для радиаторов STOUT должны эксплуатироваться при давлении и температуре, изложенных в настоящем паспорте.

Настройка радиаторных клапанов производится с использованием диаграмм гидравлического сопротивления и таблиц значений пропускной способности, указанных в паспорте, путем вращения штока от закрытого положения на требуемое число оборотов, соответствующее пропускной способности, определенной в ходе гидравлического расчета системы отопления. При проведении настройки необходимо записать и сохранить данные, чтобы иметь возможность восстановить параметры системы в случае необходимости отключения приборов.

Для уплотнения резьбы могут использоваться любые материалы, разрешенные СП 73.13330.2016 «Внутренние санитарно-технические системы зданий»; Перед монтажом клапанов, патрубки которых оборудованы уплотнением EPDM, необходимо убедиться в целостности уплотнения, данное соединение в дополнительных уплотнительных материалах не нуждается, т.к. герметичность обеспечивается за счет подвижного упорного кольца и уплотнения, установленных на патрубок.

В соответствии с СНиП 3.05.01 п. 2.8, отклонение соосности соединяемых трубопроводов не должны превышать 3 мм при длине до 1 м плюс 1 мм на каждый последующий метр.

**Внимание!** При монтаже и эксплуатации радиаторных клапанов, применение рычажных газовых ключей категорически запрещено.

## 6. УСЛОВИЯ ХРАНЕНИЯ И ТРАНСПОРТИРОВКИ

Радиаторные клапаны STOUT должны храниться в упаковке предприятия-изготовителя согласно условиям хранения по ГОСТ 15150-69.

Радиаторные клапаны STOUT транспортируют любым видом транспорта в соответствии с правилами перевозки грузов и техническими условиями погрузки и крепления грузов, действующими на данном виде транспорта.

Радиаторные клапаны STOUT при транспортировании следует оберегать от ударов и механических нагрузок, а их поверхность от нанесения царапин.

Радиаторные клапаны STOUT хранят в условиях, исключающих вероятность их механических повреждений, в отапливаемых или не отапливаемых складских помещениях (не ближе одного метра от отопительных приборов), или под навесами.

## 7. УТИЛИЗАЦИЯ

Утилизация изделия производится в соответствии с установленным на предприятии порядком (переплавка, захоронение, перепродажа), составленным в соответствии с Законами РФ №96-ФЗ «Об охране атмосферного воздуха», №89-ФЗ «Об отходах производства и потребления», №52-ФЗ «О санитарно-эпидемиологическом благополучии населения», а также другими российскими и региональными нормами, актами, правилами, распоряжениями и пр., принятыми во исполнение указанных законов.

## 8. ПРИЕМКА И ИСПЫТАНИЯ

Продукция, указанная в данном паспорте, изготовлена, испытана и принята в соответствии с действующей технической документацией фирмы-изготовителя.

## 9. СЕРТИФИКАЦИЯ

Продукция сертифицирована на соответствие требованиям технического регламента «О безопасности машин и оборудования».

## 10. ГАРАНТИЙНЫЕ ОБЯЗАТЕЛЬСТВА

Изготовитель гарантирует соответствие радиаторных клапанов STOUT требованиям безопасности, при условии соблюдения потребителем правил, установленных настоящим Техническим паспортом.

Срок службы радиаторных клапанов STOUT при условии соблюдения потребителем правил, установленных настоящим Техническим паспортом и проведении необходимых сервисных работ составляет 10 лет со дня передачи продукции потребителю.

Гарантийный срок составляет 24 месяца с даты продажи товара, но не может выходить за пределы срока службы товара.

Гарантия распространяется на все дефекты, возникшие по вине завода-изготовителя.

Гарантия не распространяется на дефекты, возникшие в случаях:

- нарушения паспортных режимов хранения, монтажа, испытания, эксплуатации или обслуживания изделия;
- ненадлежащей транспортировки и погрузочно-разгрузочных работ;
- наличия следов воздействия веществ, агрессивных к материалам изделия;
- наличия повреждений, вызванных пожаром, стихией, форс-мажорными обстоятельствами;
- повреждений, вызванных действиями потребителя;
- наличия следов постороннего вмешательства в конструкцию изделия.

Претензии к качеству товара могут быть предъявлены в течение гарантийного срока.

Неисправные изделия, вышедшие из строя в связи с производственным браком, в течение гарантийного срока ремонтируются или заменяются на новые бесплатно. Затраты, связанные с демонтажем и транспортировкой неисправного изделия в период гарантийного срока, Покупателю не возмещаются. В случае необоснованности претензии затраты на диагностику и экспертизу изделия оплачиваются Покупателем.

При предъявлении претензий к качеству товара, покупатель представляет следующие документы:

1. Заявление в произвольной форме, в котором указываются:
  - название организации или Ф.И.О. покупателя;
  - адрес покупателя и контактный телефон;
  - название и адрес организации, производившей монтаж;
  - адрес установки изделия;
  - краткое описание дефекта.
2. Документ, подтверждающий покупку изделия (накладная, кассовый чек, квитанция);
3. Фотографии неисправного изделия (в том числе с места установки);
4. Акт гидравлического испытания системы, в которой монтировалось изделие (в случае проведения гидравлического испытания);
5. Копия гарантийного талона со всеми заполненными графами.

В случае отсутствия в комплектации к продукции технического паспорта изделия, содержащего гарантийный талон, для получения гарантии необходимо распечатать с сайта [www.stout.ru](http://www.stout.ru) технический паспорт изделия вместе с гарантийным талоном. Продавец вносит в гарантийный талон сведения о приобретенном товаре, прикрепляет чек, накладную или квитанцию об оплате, скрепляет печатью или штампом. Покупатель ставит подпись об ознакомлении с условиями гарантии, правилами установки и эксплуатации.

Изготовитель оставляет за собой право вносить в конструкцию радиаторных клапанов STOUT изменения, не ухудшающие качество изделий.

## 11. ГАРАНТИЙНЫЙ ТАЛОН

### Гарантийный талон

к накладной № \_\_\_\_\_

от « \_\_\_\_ »

\_\_\_\_\_ г.

Наименование товара:

№	Артикул	Количество	Примечание

**Гарантийный срок 24 месяца с даты продажи.**

Претензии по качеству товара принимаются по адресу: 117418, Российская Федерация, Москва, Нахимовский пр-т, 47, офис 1522.

Тел.: +7 (495) 775-20-20, факс: 775-20-25

E-mail: [info@stout.ru](mailto:info@stout.ru)

**С условиями гарантии, правилами установки и эксплуатации ознакомлен:**

Покупатель: \_\_\_\_\_  
(подпись)

Продавец: \_\_\_\_\_  
(подпись)

Штамп или печать  
торгующей организации

Дата продажи: « \_\_\_\_ »

20 \_\_\_\_ г.